



MESURE ET REGULATION
MATERIEL DE PYROMETRIE

PYRO SYSTEMES

**CANNES ET
CAPTEURS DE
TEMPÉRATURE**

SONDES PT100

Avril 2023



46 / 48 RUE GAY-LUSSAC - ZI 94438 CHENNEVIERES SUR MARNE CEDEX

Tél. : 01.45.94.88.12 - Fax : 01.45.94.88.26

Courriel : contact@pyrosystemes.fr

RCS CRETEIL B 342 754 561 - N° SIRET : 342 754 561 00039 - CODE NAF : 2651 B

S.A.R.L. au capital de 60 000,00 €

SOMMAIRE

SECTION : A - Capteurs à sonde Pt 100 Ohms

- **A0** Généralités
- **A1** Sonde Pt 100 – sortie Câble PVC
- **A2** Sonde Pt 100 – sortie câble téflon
- **A3** Sonde Pt 100 – sortie câble haute température –
isolement Soie de Verre ou Caoutchouc Siliconé
- **A4** Sonde Pt 100 miniature – sortie câble sur jonction
- **A5** Sonde Pt 100 – sortie sur connecteur
- **A6** Sonde Pt 100 – fixation par raccord baïonnette
- **A7** Sonde Pt 100 – pour mesure de surface
- **A8** Canne Pt 100 – sortie sur boîtier miniature TM
- **A9** Canne Pt 100 – sortie sur boîtier standard TS
- **A10** Sonde Pt 100 – sous boîtier d'ambiance
- **A11** Sonde Pt 100 – chemisé déformable sortie sur
connecteur ou câble
- **A12** Canne Pt 100 – sortie sur boîtier Aluminium TB
- **A13** Canne Pt 100 – sortie sur boîtier plastique TP

Utilisation des sondes Pt 100 ohms

Les sondes Pt 100 ohms sont surtout utilisées dans la gamme de température comprise entre -50°C et + 400°C.

Elles se raccordent aux appareils de mesure en fils cuivre (ne nécessitant pas de câble d'extension spécifique) en montage 2, 3 ou 4 fils.

Elles sont plus précises que les thermocouples et peuvent être fournies en classe de précision restreinte 1/2, 1/3, 1/5 voire 1/10 de tolérance de la classe B

Précision des sondes Pt 100 ohms suivant leur classe

Température °C	Classe B		Classe A		1/3 classe B		1/5 Classe B		1/10 classe B	
	± °C	± ohms	± °C	± ohms	± °C	± ohms	± °C	± ohms	± °C	± ohms
-200	1,3	0,56	0,55	0,24	0,44	0,19	0,26	0,11	0,13	0,06
-100	0,8	0,32	0,35	0,14	0,27	0,11	0,16	0,06	0,08	0,03
0	0,3	0,12	0,15	0,06	0,10	0,04	0,06	0,02	0,03	0,01
100	0,8	0,30	0,35	0,13	0,27	0,10	0,16	0,05	0,08	0,03
200	1,3	0,48	0,55	0,20	0,44	0,16	0,26	0,10	0,13	0,05
300	1,8	0,64	0,75	0,27	0,60	0,21	0,36	0,13	0,18	0,06
400	2,3	0,79	0,95	0,33	0,77	0,26	0,46	0,16	0,23	0,08
500	2,8	0,93	1,15	0,38	0,94	0,31	0,56	0,19	0,28	0,09
600	3,3	1,06	1,35	0,43	1,11	0,35	0,66	0,21	0,33	0,10
650	3,6	1,13	1,45	0,46	1,15	0,38	0,72	0,23	0,36	0,11
700	3,8	1,17								
800	4,3	1,28								
850	4,6	1,34								

SONDE PLATINE 100 OHMS SORTIE SUR CABLE

SUFFIXE	CABLE/MONTAGE	SUFFIXE	CABLE/MONTAGE
P P4 PD6	PVC-3FILS PVC-4FILS PVC-DUPLEX-2x3FILS	SV SV4 SV6	SOIE DE VERRE 3FILS SOIE DE VERRE 4FILS SOIE DE VERRE DUPLEX 2x3 FILS
T T4 TD6	TEFLON-3FILS TEFLON-4FILS TEFLON-DUPLEX-2x3FILS	CS CS4 CS6	CAOUTCHOUC SILICONE-3FILS CAOUTCHOUC SILICONE-4FILS CAOUTCHOUC SILICONE DUPLEX 2 x 3 FILS



**Sonde Pt 100 classe B,
L=100mm, B= 2000mm
PVC**

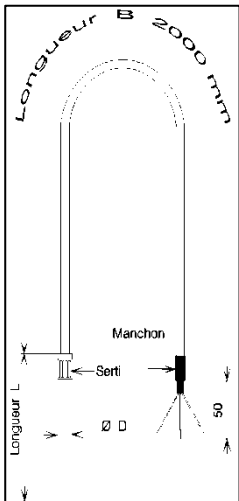
**Sonde Pt100 Classe B,
L=100mm, B= 2000mm
Téflon**

**Sonde Pt 100 classe B,
L= 100mm, B=2000mm
SV ou CS**

Ø	TYPE
3,5	PS1-P
4	PS2-P
4,5	PS3-P
5	PS4-P
6	PS5-P
4,5	PS3-P4
5	PS4-P4
6	PS5-P4
6	PS5-PD6
8	PS10-PD6

Ø	TYPE
3	PS0-T
3,5	PS1-T
4	PS2-T
4,5	PS3-T
5	PS4-T
6	PS5-T
4,5	PS3-T4
5	PS4-T4
6	PS5-T4
6	PS5-TD6
8	PS10-TD6

Ø	TYPE
4,5	PS3-SV
5	PS4-SV
6	PS5-SV
4,5	PS3-SV4
5	PS4-SV4
6	PS5-SV4
6	PS5-SV6
4,5	PS3-CS
5	PS4-CS
6	PS5-CS
4,5	PS3-CS4
5	PS4-CS4
6	PS5-CS4
6	PS5-CS6



CARACTERISTIQUES TECHNIQUES

Élément de mesure : simple ou duplex (selon Ø)
classe B (selon CEI 751)

Température d'utilisation : -20 à + 105°C (PVC)
-50 à + 200°C (Téflon et CS)
-50 à + 400°C (SV)

Protecteur du capteur : inox 316L

Câble de prolongation : isolant PVC, Téflon, SV + Tresse, CS (Fils Téflon +gaine en caoutchouc siliconé)
3 ou 4 fils pour sonde simple – 6 fils pour sonde duplex

Options : autre Ø de protecteur > 8 mm
élément sensible autre classe
sortie câble protégée par ressort
embout rétreint ou ajouré
t° négative -100°C (uniquement câblage Téflon)

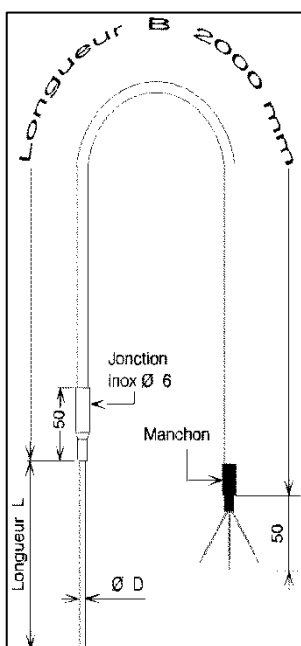
Longueurs du protecteur et du câble
adaptables à votre application

SONDE PLATINE 100 OHMS SORTIE SUR CABLE

SUFFIXE	CABLE/MONTAGE
P P4	PVC-3FILS PVC-4FILS
T T4	TEFLON-3FILS TEFLON-4FILS

**Sonde Pt 100 classe B,
L=100mm, B=2000mm
PVC**

**Sonde Pt 100 classe B
L=100mm, B=2000mm
TEFLON**



Ø	TYPE
1,6	PS6-P
2	PS7-P
3	PS8-P
3,5	PS9-P
1,6	PS6-P4
2	PS7-P4
3	PS8-P4
3,5	PS9-P4

Ø	TYPE
1,6	PS6-T
2	PS7-T
3	PS8-T
3,5	PS9-T
1,6	PS6-T4
2	PS7-T4
3	PS8-T4
3,5	PS9-T4

CARACTERISTIQUES TECHNIQUES

- Élément de mesure :** simple - PT100 classe B (selon norme CEI 751)
- Température d'utilisation :** -50 à + 200°C (PS...P*) au niveau protecteur inox
-50 à + 400°C (PS...T*) au niveau protecteur inox
- Protecteur du capteur :** inox 316L
PS6-P* : L min = 50 mm
PS6-T* : L min = 100 mm
- Câble de prolongation :** longueur B = 2000 mm
câble Ø 3,8 mm isolant PVC (105°C) montage 3 fils
câble Ø 3,3 mm isolant Téflon (200 °C) montage 3 fils
- Options :** élément sensible autre classe
sortie câble protégée par ressort
montage 4 fils

Longueurs du protecteur et du câble
adaptables à votre application

SONDE PLATINE 100 OHMS SORTIE SUR CONNECTEUR

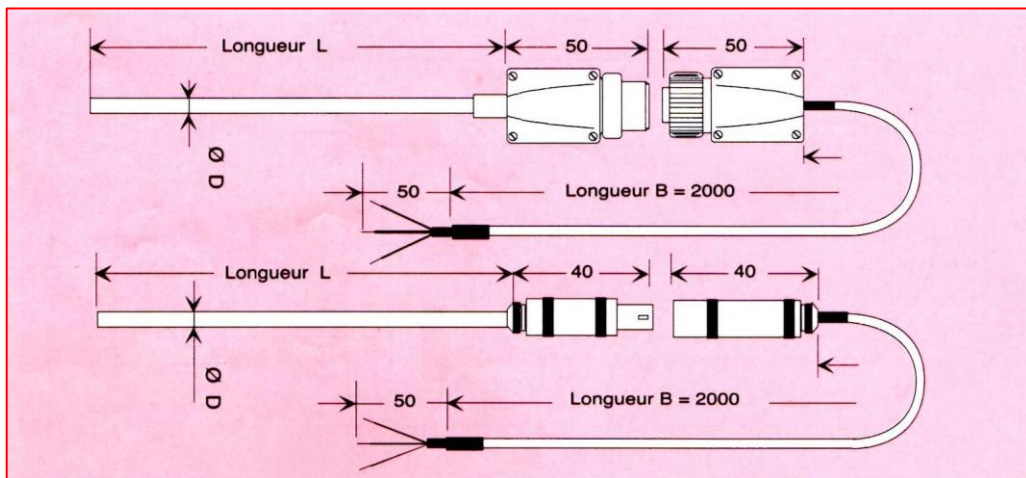
**Sonde Pt 100 classe B, L=100mm
équipé d'une ½ prise Jaeger ou
Lémo**

Ø (mm)	TYPE	L min (mm)	L max (mm)
4,5	PS11-45	100	500
5	PS11-50	100	500
6	PS11-60	100	1000
4,5	PS12-45	100	500
5	PS12-50	100	500
6	PS12-60	100	1000

**Prolongateur pour PS11 et PS12
longueur B=2000mm câble PVC**

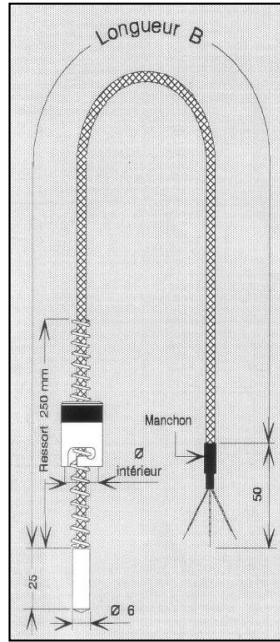
TYPE	DESIGNATION
PS11 JAE	PRISE JAEGER + SERRE-CABLE
PS11-PRO	PROLONGATEUR
PS12 LEMO	PRISE LEMO AVEC SERRE-CABLE
PS12-PRO	PROLONGATEUR

Longueurs du protecteur et du câble adaptables à votre application



CARACTERISTIQUES TECHNIQUES

- Élément de mesure :** simple - PT100 classe B (selon norme CEI 751)
- Température d'utilisation :** -50 à + 400°C
- Protecteur du capteur :** inox 316L
Longueurs mini et maxi selon tableau
- Sortie :** PS11 : connecteur Jaeger standard, prise et prolongateur
PS12 : connecteur Lemo taille 1, fiche (FFA) et prolongateur (PCA)
- Câble de prolongation :** longueur B = 2000 mm
câble Ø 3,8 mm isolant PVC (105 °C) montage 3 fils (3 x 0,22 mm²)
- Options :** élément sensible en classe A
autre Ø de protecteur
embout rétreint ou ajouré
t° négative -100°C



**Sonde Pt 100 classe B, embout Ø 6,
Baïonnette Ø int : 10 mm**

Øint Baïon- nette	Nombre encoche	LONG.B (mm)	REFERENCE
10,4	2	1000	PS14-102-01
10,4	2	1500	PS14-102-02
10,4	2	2000	PS14-102-03
10,4	2	3000	PS14-102-04
10,4	2	5000	PS14-102-05

**Sonde Pt 100 classe B, embout Ø 6,
Baïonnette Ø int : 12 mm**

Øint. Baïon- nette	Nombre encoche	LONG.B (mm)	REFERENCE
12,4	2	1000	PS14-122-01
12,4	2	1500	PS14-122-02
12,4	2	2000	PS14-122-03
12,4	2	3000	PS14-122-04
12,4	2	5000	PS14-122-05

Possibilités de réalisations spéciales

EX	PT100	embout	Ressort	L	Ø	DATE	EX	PT100	embout	Ressort	L	Ø	DATE
01	simple	Ø 6	250	1000	10	24/09/96	01	simple	Ø 6	250	1000	10	24/09/96
02	simple	Ø 6	250	1500	10		02	simple	Ø 6	250	1500	10	
03	simple	Ø 6	250	2000	10		03	simple	Ø 6	250	2000	10	
04	simple	Ø 6	250	3000	10		04	simple	Ø 6	250	3000	10	
05	simple	Ø 6	250	5000	10		05	simple	Ø 6	250	5000	10	

IND	MODIFICATIONS	DATE	DESIGN	VERIF	IND	MODIFICATIONS	DATE	DESIGN	VERIF
A.1	Changement origine								

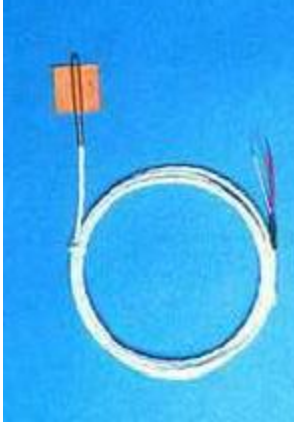
DESIGNER : 24/09/96
VERIFIEUR : 24/09/96

**PT100 OHMS SIMPLE OU DUPLEX A BAÏONNETTE
ISSUE DU TYPE PS 14**

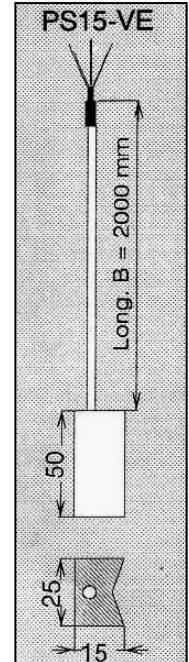
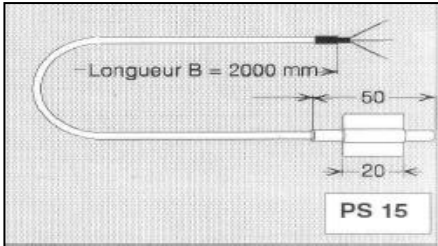
PS14 N° 90089 IND A

CARACTERISTIQUES TECHNIQUES

- Elément de mesure :** simple - PT100 classe B (selon norme CEI 751)
- Température d'utilisation :** -20°C à + 400°C
- Protecteur du capteur :** embout inox Ø 6 mm – longueur : 25 mm
- Câble de prolongation :** isolant soie de verre (SV) + tresse métallique extérieure inox. montage 3 fils.
- Fixation :**
 - baïonnette femelle Ø 10 mm ou 12 mm en laiton nickelé
 - 2 encoches pour ergots Ø 3 mm
 - la baïonnette est vissée sur un ressort inox Ø 6 mm au pas de 2 mm.
- Options :**
 - élément sensible autre classe
 - sonde duplex (2 x 2 fils ou 2 x 3 fils)



FIXATION	LONG.B (mm)	Température d'utilisation (°C)	REFERENCE
Fixation mécanique	2000	-50/+200	PS15-01
Fixation par serflex	2000	-50/+200	PS15-VE-01



CARACTERISTIQUES TECHNIQUES

Élément de mesure : simple - PT100 classe B (selon norme CEI 751)

Température d'utilisation : -50 à + 200°C

Câble de prolongation : isolant téflon.
montage 3 fils.

Autres caractéristiques :

PS15 : Construction rigide à fixer mécaniquement.
protection de l'élément sensible : tube inox \varnothing 3,5 mm
long : 50 mm inséré dans un radiateur cuivre de 20 x 18 x 0,3 mm

PS15-VE : Construction rigide à fixer par serflex.
protection de l'élément sensible : tube inox \varnothing 6 mm
long : 50 mm inséré dans un radiateur en V en aluminium de 50 x 25 x 15 mm

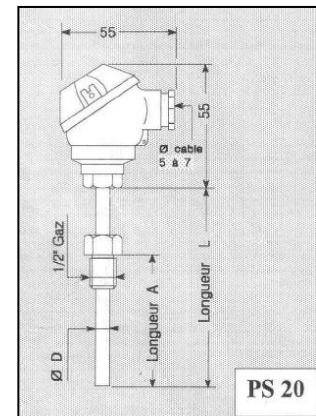
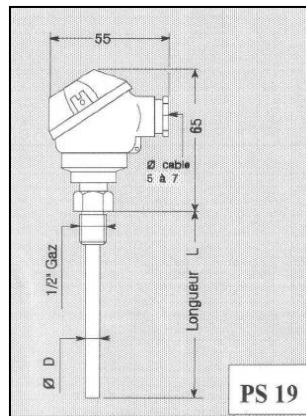
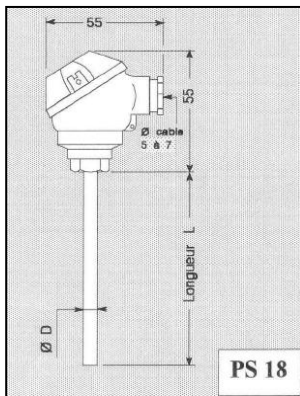
Options :

élément sensible autre classe
montage 4 fils (uniquement PS15-VE)
radiateur VE en inox
t° négative -100°C

Possibilités de réalisations spéciales



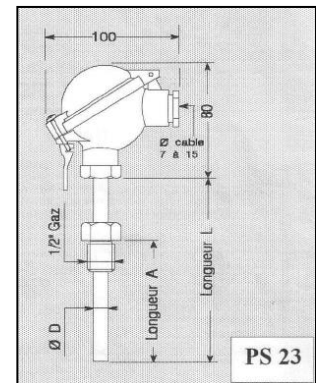
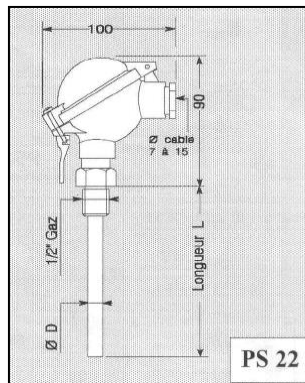
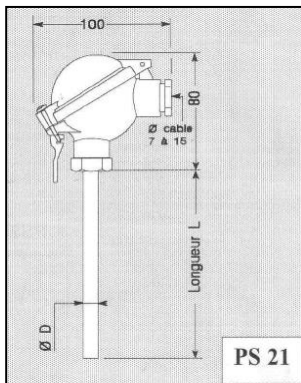
Ø	TYPE	Caractéristiques		
		L mini (mm)	L maxi (mm)	Raccord
4,5	PS18-45	50	500	sans
6	PS18-60	50	1000	sans
8	PS18-80	50	1000	sans
4,5	PS19-45	50	500	1/2 " G cyl.
6	PS19-60	50	1000	1/2 " G cyl.
8	PS19-80	50	1000	1/2 " G cyl.
4,5	PS20-45	50	500	1/2 " G cyl.
6	PS20-60	50	1000	1/2 " G cyl.
8	PS20-80	50	1000	1/2 " G cyl.



CARACTERISTIQUES TECHNIQUES

- Élément de mesure :** simple - PT100 classe B (selon norme CEI 751) – montage 3 fils
- Température d'utilisation :** -50 à + 450°C
- Protecteur du capteur :** inox 316L – Ø 4,5 – 6 – 8 mm
- Sortie :** boîtier miniature en aluminium. Fixation couvercle par 2 vis – Protection IP 54
raccordement par 3 bornes à visser.
- Options :** élément sensible autre classe
autre Ø de protecteur
embout rétreint ou ajouré
sonde simple en montage 4 fils
sonde duplex montage 2 x 2 fils (dans tube Ø 6 mm ou 8 mm uniquement)
t° négative -100°C

Ø	TYPE	Caractéristiques		
		L mini (mm)	L maxi (mm)	Raccord
4,5	PS21-45	50	500	sans
6	PS21-60	50	1000	sans
8	PS21-80	50	1000	sans
4,5	PS22-45	50	500	1/2 " G cyl.
6	PS22-60	50	1000	1/2 " G cyl.
8	PS22-80	50	1000	1/2 " G cyl.
4,5	PS23-45	50	500	1/2 " G cyl.
6	PS23-60	50	1000	1/2 " G cyl.
8	PS23-80	50	1000	1/2 " G cyl.



CARACTERISTIQUES TECHNIQUES

Élément de mesure : simple - PT100 classe B (selon norme CEI 751) – montage 3 fils

Température d'utilisation : -50 à + 450°C

Protecteur du capteur : inox 316L – Ø 4,5 – 6 – 8 mm

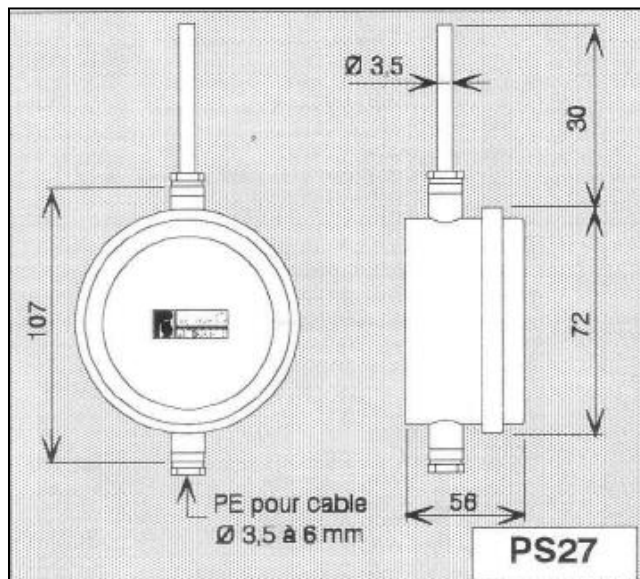
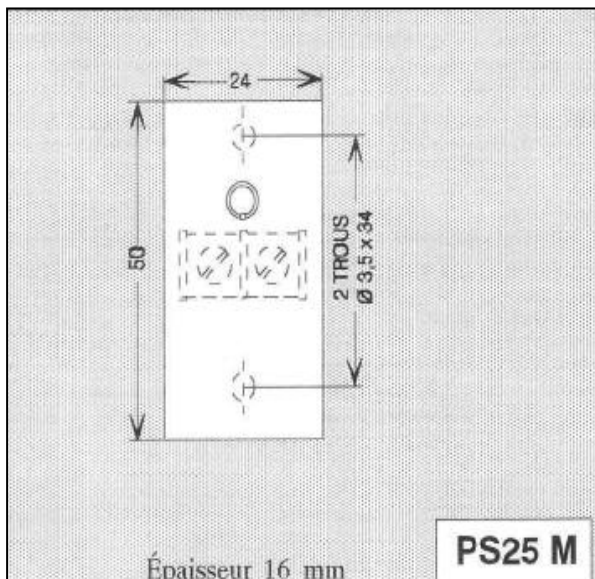
Sortie : boîtier standard type TS. Couvercle imperdable, fermeture par clips
Protection IP 54
raccordement par 3 bornes à visser.

Options : élément sensible autre classe
autre Ø de protecteur
embout rétreint ou ajouré
sonde simple montage 4 fils
sonde duplex montage 2 x 3 fils (dans tube Ø 6 mm ou 8 mm uniquement)
tête avec protection IP 65
transmetteur 4-20 mA
autre filetage sur PS22 ou PS23
t° négative -100°C

SONDE PLATINE 100 OHMS BOITIER D' AMBIANCE



UTILISATION AMBIANCE	REFERENCE	ECHELLE CONVERTISSEUR °C
INTERIEURE	PS25M-01	SANS CONVERTISSEUR
EXTERIEURE	PS27-01	SANS CONVERTISSEUR
EXTERIEURE	PS27-02	-50 / +50
EXTERIEURE	PS27-03	0 / +50
EXTERIEURE	PS27-04	0 / +100



CARACTERISTIQUES TECHNIQUES

Élément de mesure : PS25M : simple - PT100 classe B (selon norme CEI 751) – montage 2 fils
PS27 : simple - PT100 classe B (selon norme CEI 751) – montage 3 fils

Température d'utilisation : -50 à + 100°C

Boîtier du capteur : Ambiance intérieure (PS25 M) : boîtier plastique ajouré
Ambiance Extérieure (PS27) : boîtier plastique à couvercle vissé – IP 67

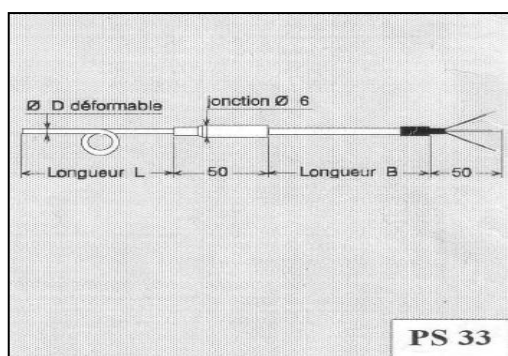
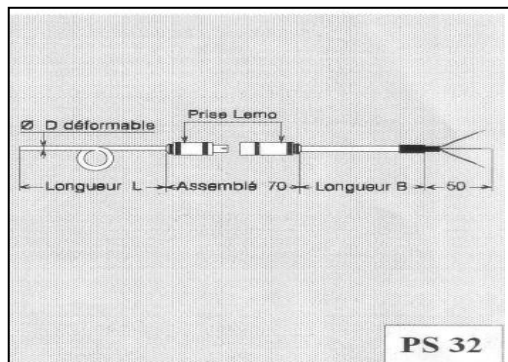
Convertisseur de mesure : Le modèle PS27 peut être équipé d'un convertisseur de mesure :
alimentation de 9 à 36 V CC, sortie 4-20 mA
plage de réglage : voir modèles

Options : élément sensible autre classe
autres valeurs de sondes Pt : 1 x 200 ohms – 1 x 1000 ohms
autres éléments sensibles (NI1000, etc.)
autre plage de réglage du convertisseur 4-20 mA (étendue mini : 40°C)

SONDE PLATINE 100 OHMS CHEMISÉ DÉFORMABLE SORTIE SUR CONNECTEUR OU CÂBLE

A11

Avril
2023



Ø (mm)	TYPE	Caractéristiques standardisées		
		L mini (mm)	L maxi (mm)	Long B (mm)
2	PS32-20	500	Plusieurs dizaines de mètres	2000
3	PS32-30	500		2000
4,5	PS32-45	500		2000
6	PS32-60	500		2000
2	PS33-20	500	Plusieurs dizaines de mètres	2000
3	PS33-30	500		2000
4,5	PS33-45	500		2000
6	PS33-60	500		2000

Prolongateur pour PS32

Longueurs du protecteur et du câble adaptables à votre application

TYPE	DESIGNATION
PS32-LE	Prise LEMO seule (PCA)
PS32-PRO	Prolongateur 2000mm PVC avec prise LEMO (PCA)

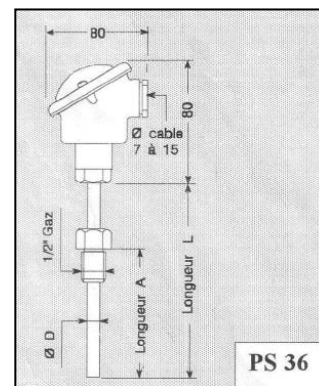
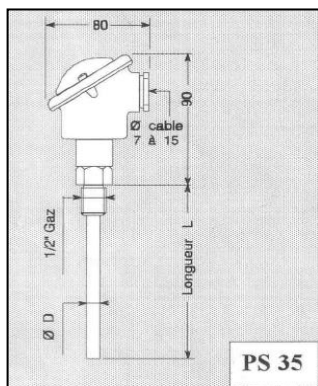
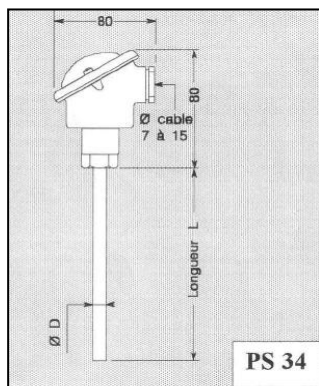
CARACTERISTIQUES TECHNIQUES

- Élément de mesure :** simple - PT100 classe B (selon norme CEI 751)
- Température d'utilisation :** -50 à + 450°C
- Protecteur du capteur :** inox 316L - Ø 2 – 3 – 4,5 – 6 mm
Longueurs mini et maxi selon tableau
- Sortie :** **PS32** : par connecteur Lemo taille 1, prise (FFA) et prolongateur (PCA)
PS33 : par jonction inox Ø 6 ou 8 mm longueur 40 mm selon Ø du capteur
- Câble de prolongation :** longueur B = 2000 mm
câble isolant PVC (105 °C) montage 3 fils
- Options :** élément sensible autre classe
montage 4 fils (à partir de Ø 3 mm)
autre câble de prolongation

CANNE Pt 100 SORTIE SUR BOÎTIER ALUMINIUM (TÊTE TB)



Ø	TYPE	Caractéristiques		
		L mini (mm)	L maxi (mm)	Raccord
4,5	PS34-45	50	500	sans
6	PS34-60	50	1000	sans
8	PS34-80	50	1000	sans
4,5	PS35-45	50	500	1/2 " G cyl.
6	PS35-60	50	1000	1/2 " G cyl.
8	PS35-80	50	1000	1/2 " G cyl.
4,5	PS36-45	50	500	1/2 " G cyl.
6	PS36-60	50	1000	1/2 " G cyl.
8	PS36-80	50	1000	1/2 " G cyl.



CARACTERISTIQUES TECHNIQUES

Élément de mesure : simple - PT100 classe B (selon norme CEI 751)

Température d'utilisation : -50 à + 450°C

Protecteur du capteur : inox 316L - Ø 4,5 – 6 – 8 mm
Longueurs mini et maxi selon tableau

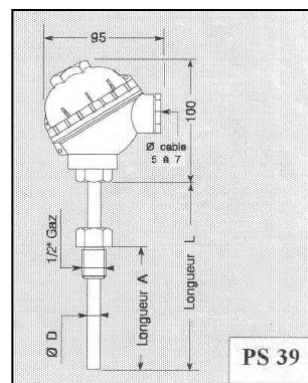
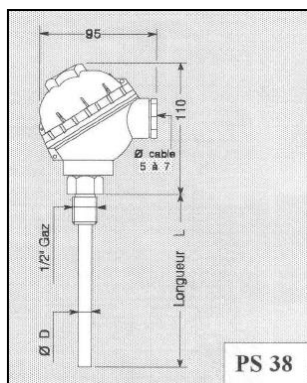
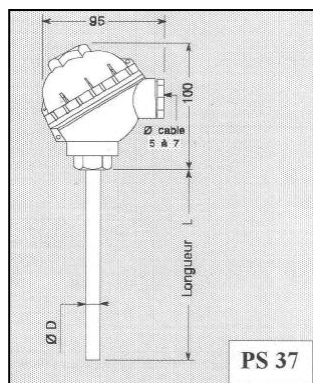
Sortie : sur boîtier DIN B type TB en aluminium
protection IP 54
raccordement 3 bornes à visser. Montage 3 fils

Options : élément sensible autre classe
autre Ø de protecteur
embout rétreint ou ajouré
sonde simple montage 4 fils
sonde duplex montage 2 x 3 fils (dans tube Ø 6 ou 8 mm uniquement)
transmetteur 4/20 mA
autre filetage sur PS35 ou PS36
t° négative -100°C

CANNE Pt 100 SORTIE SUR BOÎTIER PLASTIQUE (TÊTE TP)



Ø	TYPE	Caractéristiques		
		L mini (mm)	L maxi (mm)	Raccord
4,5	PS37-45	50	500	sans
6	PS37-60	50	1000	sans
8	PS37-80	50	1000	sans
4,5	PS38-45	50	500	1/2 " G cyl.
6	PS38-60	50	1000	1/2 " G cyl.
8	PS38-80	50	1000	1/2 " G cyl.
4,5	PS39-45	50	500	1/2 " G cyl.
6	PS39-60	50	1000	1/2 " G cyl.
8	PS39-80	50	1000	1/2 " G cyl.



CARACTERISTIQUES TECHNIQUES

Élément de mesure : simple - PT100 classe B (selon norme CEI 751)

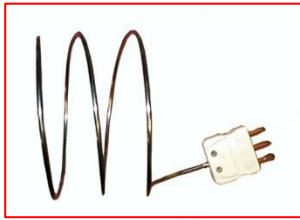
Température d'utilisation : -50 à + 450 °C

Protecteur du capteur : inox 316L - Ø 4,5 – 6 – 8 mm
Longueurs mini et maxi selon tableau

Sortie : sur boîtier type TP en plastique (PPO) à couvercle vissé
protection IP 54
raccordement 3 bornes à visser. Montage 3 fils

Options : élément sensible autre classe
autre Ø de protecteur
embout rétreint ou ajouré
sonde simple montage 4 fils
sonde duplex montage 2 x 3 fils (dans tube Ø 6 ou 8 mm uniquement)
transmetteur 4/20 mA
autre filetage sur PS38 ou PS39
t° négative -100°C

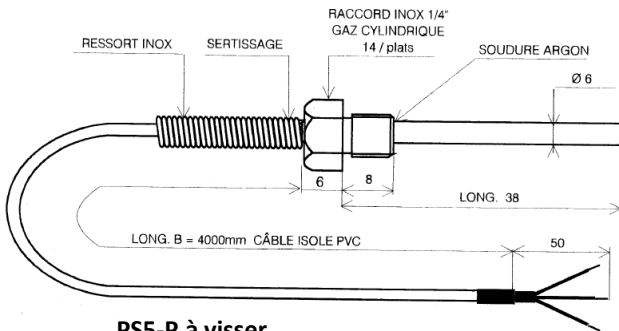
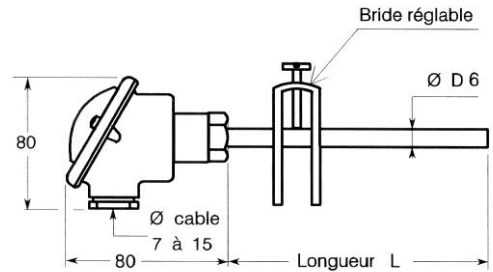
CAPTEURS ET SONDES Pt 100 RÉALISATIONS SPÉCIFIQUES



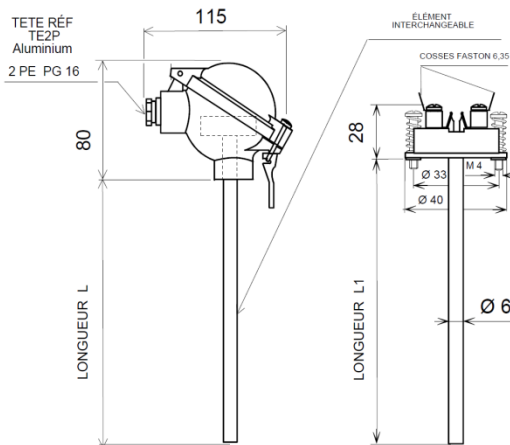
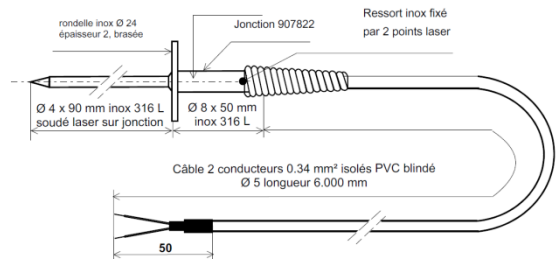
**Pt 100 3 broches
Chemisé déformable**



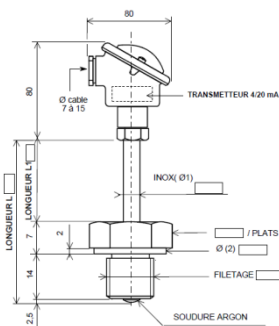
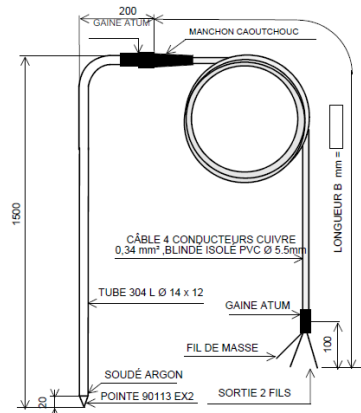
PS34 avec bride



PS5-P à visser

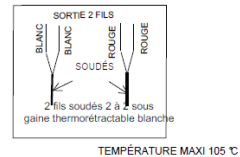


**Sondes à piquer
à CTN 10K**



**Nous pouvons
adapter nos
modèles pour vos
process.**

**N'hésitez pas à
nous consulter**



TEMPÉRATURE MAXI 105 °C

