



MESURE ET REGULATION
MATERIEL DE PYROMETRIE

PYRO SYSTEMES

**CANNES ET
CAPTEURS DE
TEMPÉRATURE**

ATEX

Avril 2023



46 / 48 RUE GAY-LUSSAC - ZI 94438 CHENNEVIERES SUR MARNE CEDEX

Tél. : 01.45.94.88.12 - Fax : 01.45.94.88.26

Courriel : contact@pyrosystemes.fr

RCS CRETEIL B 342 754 561 - N° SIRET : 342 754 561 00039 - CODE NAF : 2651 B

S.A.R.L. au capital de 60 000,00 €

SOMMAIRE

SECTION : AT - Sondes ATEX

- **AT0** Généralités
- **AT1** PSATEX 51 – canne PT100 – élément interchangeable
- **AT2** PSATEX 40 / 41 / 42 – cannes PT100 sous tube
- **AT3** PSATEX-40-V- canne PT100 tuyauterie fabrication spéciale
- **AT4** PSATEX 43 / 44 / 45 – cannes PT100 – chemisé déformable
- **AT5** PSATEX 41A / 44A – PT100 sous tube – Allonge sous tête
- **AT6** PSATEX 29 – sondes d’ambiance
- **AT7** TCATEX 51 – Thermocouple – élément interchangeable
- **AT8** TCATEX 40 / 41 / 42 – Thermocouple – sous tube
- **AT9** TCATEX 43 / 44 / 45 – Thermocouple – chemisé déformable
- **AT10** TCATEX 44A – Thermocouple chemisé – Allonge sous tête
- **AT11/12/13** Transmetteurs 4/20 mA

PRÉSENTATION

Equipements de surface antidéflagrant « d » pour les zones à risques 1 et 2 en ambiance gaz et « tb » pour les zones à risques 21 et 22 en ambiance poussière nécessitant une protection du groupe IIC selon la directive européenne 2014/34/UE.

	Variante 2	Variante 3	Variante 4	Variante 5
Type	PYROSYSTEMEX			
Ambiance « Gaz »	Zones 1 et 2			
Ambiance « Poussière »	non	Zones 21 et 22		
Protection	Enveloppe antidéflagrante Ⓔ II 2 G Ex d IIC T6 Gb	Enveloppe antidéflagrante Ⓔ II 2 GD Ex d IIC T6 Gb Ex tb IIIC T 85°C Db		
T° amb	-20°C à +60°C			
Certificat	LCIE 04 ATEX 6001 X			
Tension max	36 V			
Intensité max	25 mA			
Puissance max dissipée	5 W			
Normes	EN 60079-0 : 2012 + av A11 (2013) EN 60079-1 : 2007	EN 60079-0 : 2012 + av A11 (2013) EN 60079-01 : 2007 EN 60079-31 : 2009		
Les modifications techniques apportées par les EN 60079-1 :2014 et EN 60079-31 : 2014 n'impactent pas nos produits				
Modèles avec sondes	PSATEX 51	PSATEX 40 PSATEX 40-M PSATEX 41 PSATEX 41-M PSATEX42 PSATEX 42-M PSATEX 43 PSATEX 44 PSATEX 45	PSATEX 41 (A) PSATEX 44 (A)	PSATEX 29
Modèles avec thermocouples	TCATEX 51	TCATEX 43 TCATEX 43-M TCATEX 44 TCATEX 44-M TCATEX 45 TCATEX45-M	TCATEX 44 (A)	TCATEX 29 ⁽¹⁾ <small>(1) Modèle peu utilisé. Voir PSATEX 29</small>

CANNE Pt 100 - ÉLÉMENT INTERCHANGEABLE PSATEX 51

Ex II 2 G
Ex d IIC T6 Gb

PYROSYSTEMEX
Variante 2

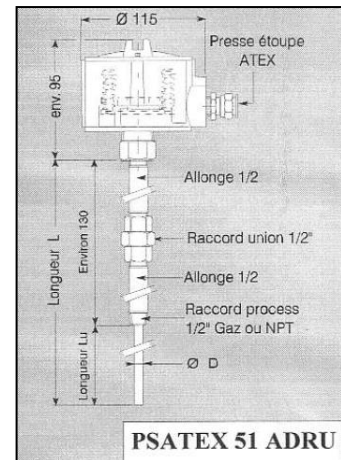
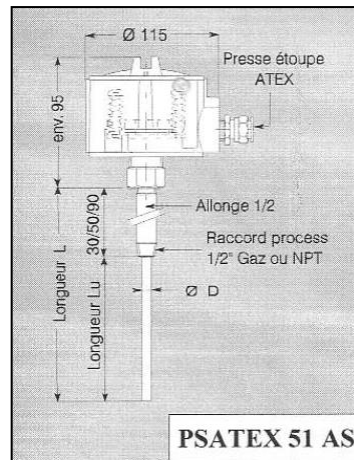
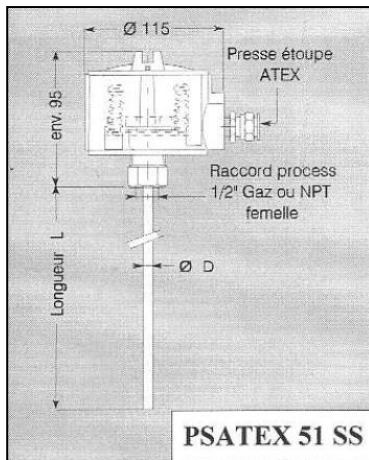
UNIQUEMENT AMBIANCE « GAZ »

ATTENTION :

De par l'interchangeabilité de l'élément de mesure, il n'y a pas d'étanchéité entre le protecteur et l'intérieur du boîtier. Le montage avec un doigt de gant est conseillé

PRINCIPAUX TYPES STANDARDISÉS

Ø	TYPE	Caractéristiques		
		L mini (mm)	L maxi (mm)	Raccord
6	PSATEX51SS-60	50	1000	1/2 " G cyl. fem
6	PSATEX51AS-60	50	1000	1/2 " G cyl. mâle
6	PSATEX51ADRU-60	50	1000	1/2 " G cyl. mâle



CARACTERISTIQUES TECHNIQUES

Élément de mesure :	élément simple PT100 classe B (norme CEI 751) – montage 3 fils
Plage de température :	-50 à + 450°C (suivant longueur de sonde et calorifugeage)
Protecteur du capteur :	tube inox 316 L ou chemisé déformable Ø 6 mm
Sortie :	sur boîtier ATEX en aluminium avec couvercle vissé raccordement sur bornier 3 bornes à visser entrée de câble par presse-étoupe ATEX
Température ambiante au niveau du boîtier :	- 20 à + 60°C
Options :	élément sensible PT1000, NI1000 et autre classe autre Ø du protecteur – autre filetage – embout rétreint sonde simple montage 4 fils sonde duplex montage 2 x 3 fils (pour Ø ≥ 6 mm) transmetteur 4/20 mA (pour montage simple) PE 4F avec amarrage

CANNE Pt 100 - PSATEX 40 – PSATEX 41 – PSATEX 42 ÉLÉMENT SENSIBLE SOUS TUBE

Ex II 2 GD

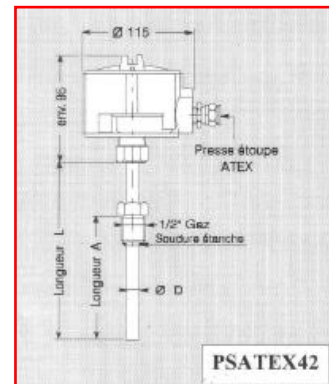
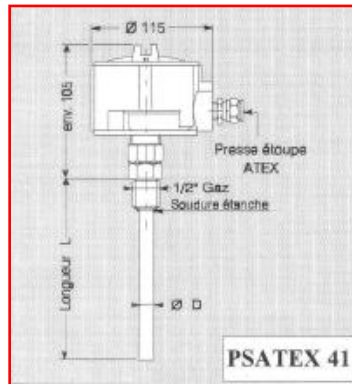
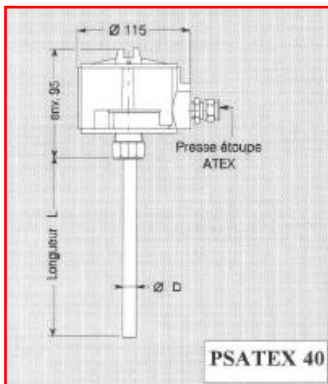
Ex d IIC T6 Gb
Ex tb IIIC T85°C Db

PYROSYSTEMEX
Variante 3

PRINCIPAUX TYPES STANDARDISÉS



Ø	TYPE	Caractéristiques		
		L mini (mm)	L maxi (mm)	Raccord
6	PSATEX 40-60	50	1000	sans
8	PSATEX 40-80	50	1000	sans
6	PSATEX 41-60	50	1000	1/2 " G cyl.
8	PSATEX 41-80	50	1000	1/2 " G cyl.
6	PSATEX 42-60	50	1000	1/2 " G cyl.
8	PSATEX 42-80	50	1000	1/2 " G cyl.

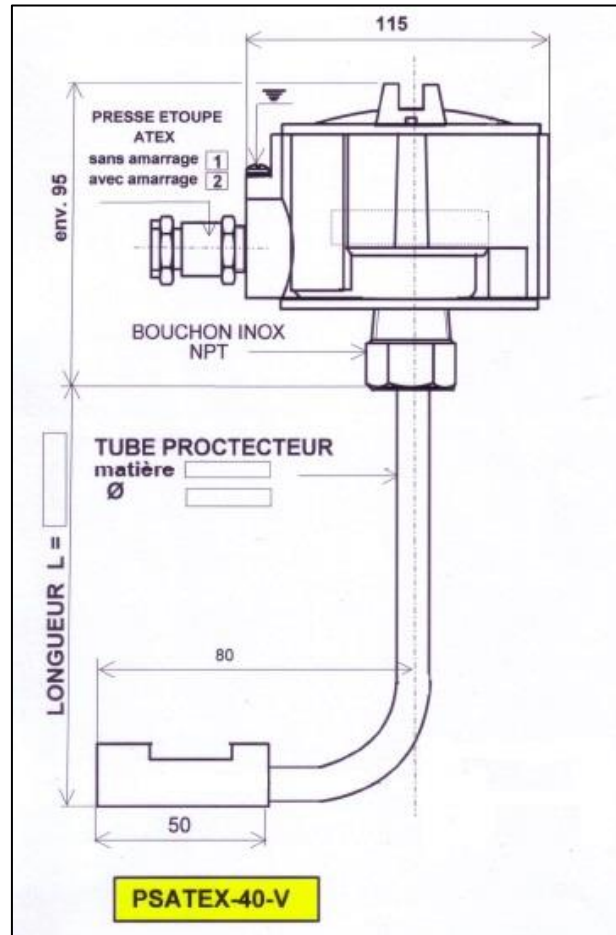


CARACTERISTIQUES TECHNIQUES

Élément de mesure :	élément simple PT100 classe B (norme CEI 751) – montage 3 fils
Plage de température :	-50 à + 450°C (suivant longueur de sonde et calorifugeage)
Protecteur du capteur :	tube inox 316 L Ø 6 mm ou Ø 8 mm
Sortie :	sur boîtier ATEX en aluminium avec couvercle vissé – Protection IP65 raccordement sur bornier 3 bornes à visser entrée de câble par presse-étoupe ATEX
Température ambiante au niveau du boîtier :	- 20 à + 60°C
Options :	élément sensible PT1000, NI 1000 et autre classe autre Ø du protecteur – autre filetage sonde simple montage 4 fils sonde duplex montage 2 x 3 fils (pour Ø ≥ 6 mm) transmetteur 4/20 mA (pour montage simple) PE 4F avec amarrage



Variante de PSATEX 40



CARACTERISTIQUES TECHNIQUES

Élément de mesure : montage 3 fils	élément simple PT100 classe B (norme CEI 751) –
Plage de température : calorifugeage)	-50 à + 450°C (suivant longueur de sonde et
Protecteur du capteur :	tube inox 316 L Ø 6 mm ou Ø 8 mm
Sortie : Protection IP65	sur boîtier ATEX en aluminium avec couvercle vissé – raccordement sur bornier 3 bornes à visser entrée de câble par presse-étoupe ATEX
Température ambiante au niveau du boîtier :	- 20 à + 60°C
Options :	élément sensible PT1000, NI 1000 et autre classe autre Ø du protecteur – autre filetage sonde simple montage 4 fils sonde duplex montage 2 x 3 fils (pour Ø ≥ 6 mm) transmetteur 4/20 mA (pour montage simple) PE 4F avec amarrage

CANNE Pt 100 - PSATEX 43 – PSATEX 44 – PSATEX 45

Câbles chemisés déformables



II 2 GD

Ex d IIC T6 Gb

Ex tb IIIC T85°C Db

PYROSYSTEMEX

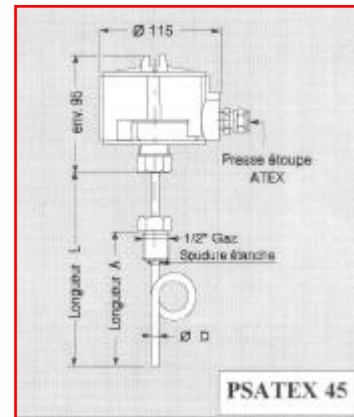
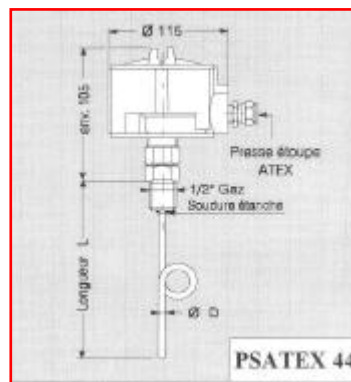
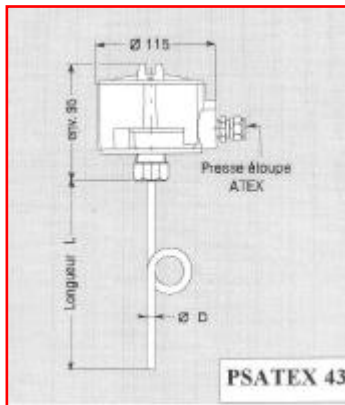
Variante 3

PRINCIPAUX TYPES STANDARDISÉS

Canne antidéflagrante en chemisé déformable



Ø (mm)	TYPE	Caractéristiques		
		L mini (mm)	L maxi (mm)	Raccord
3	PSATEX 43-30	100	10 000	sans
4,5	PSATEX 43-45	100	10 000	sans
6	PSATEX 43-60	100	10 000	sans
3	PSATEX 44-30	100	10 000	1/2 " G cyl.
4,5	PSATEX 44-45	100	10 000	1/2 " G cyl.
6	PSATEX 44-60	100	10 000	1/2 " G cyl.
3	PSATEX 45-30	100	10 000	1/2 " G cyl.
4,5	PSATEX 45-45	100	10 000	1/2 " G cyl.
6	PSATEX 45-60	100	10 000	1/2 " G cyl.



CARACTERISTIQUES TECHNIQUES

Élément de mesure :	élément simple PT100 classe B (norme CEI 751) – montage 3 fils
Plage de température :	-50 à + 450°C (suivant longueur de sonde et calorifugeage)
Protecteur du capteur :	chemisé déformable 316 L Ø 3 mm, Ø 4,5 mm ou Ø 6 mm
Sortie :	sur boîtier ATEX en aluminium avec couvercle vissé – Protection IP65 raccordement sur bornier 3 bornes à visser entrée de câble par presse-étoupe ATEX
Température ambiante au niveau du boîtier :	- 20 à + 60°C
Options :	élément sensible autre classe autre Ø du protecteur – autre filetage sonde simple montage 4 fils sonde duplex montage 2 x 3 fils (pour Ø ≥ 6 mm) transmetteur 4/20 mA (pour montage simple) PE 4F avec amarrage

CANNE Pt 100 - PSATEX 41... A – PSATEX 44... A

Protecteurs rigides ou câbles chemisés déformables



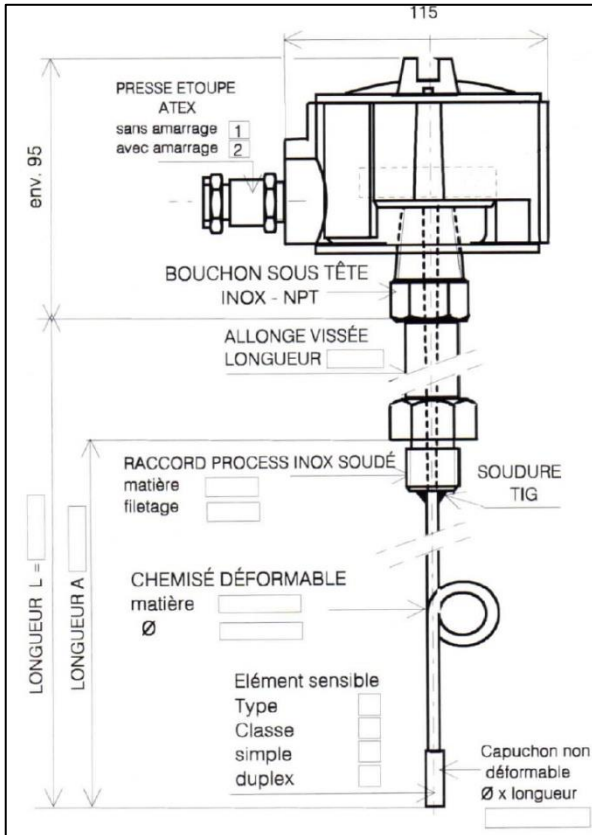
II 2 GD

Ex d IIC T6 Gb

Ex tb IIIC T85°C Db

PYROSYSTEMEX Variante 4

Même principe et mêmes caractéristiques que PSATEX 41 ou PSATEX 44. Le raccord process est fixé sur une allonge vissée.



PRINCIPAUX TYPES STANDARDISÉS

Ø (mm)	TYPE	Caractéristiques		
		L mini (mm)	L maxi (mm)	Raccord
3	PSATEX 41-30-A	100	1 000	1/2 " G cyl.
4,5	PSATEX 41-45-A	100	1 000	1/2 " G cyl.
6	PSATEX 41-60-A	100	1 000	1/2 " G cyl.
3	PSATEX 44-30-A	100	10 000	1/2 " G cyl.
4,5	PSATEX 44-45-A	100	10 000	1/2 " G cyl.
6	PSATEX 44-60-A	100	10 000	1/2 " G cyl.

PSATEX41-...-A : Protecteur rigide
PSATEX 44-...-A : Chemisé déformable

CARACTERISTIQUES TECHNIQUES

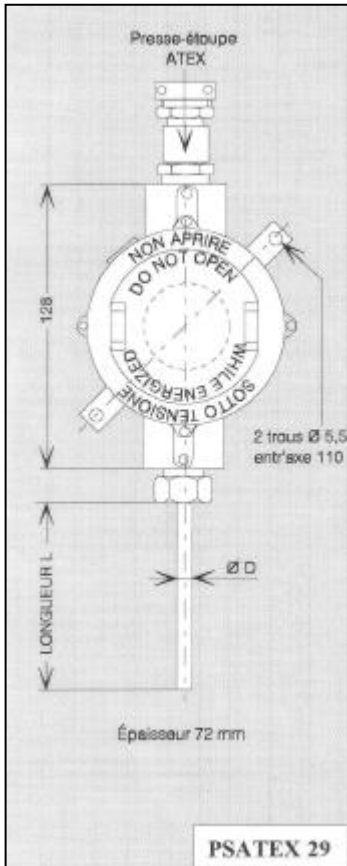
Élément de mesure :	élément simple PT100 classe B (norme CEI 751) – montage 3 fils
Plage de température :	-50 à + 450°C (suivant longueur de sonde et calorifugeage)
Protecteur du capteur :	protecteur inox ou chemisé déformable 316 L Ø 3 mm, 4,5 mm ou 6 mm
Sortie :	sur boîtier ATEX en aluminium avec couvercle vissé – Protection IP65 raccordement sur bornier 3 bornes à visser entrée de câble par presse-étoupe ATEX
Température ambiante au niveau du boîtier :	- 20 à + 60°C
Options :	élément sensible PT1000, NI1000 et autre classe autre Ø du protecteur – autre filetage sonde simple montage 4 fils sonde duplex montage 2 x 3 fils (pour Ø ≥ 6 mm) transmetteur 4/20 mA (pour montage simple) PE 4F avec amarrage

BOITIER D'AMBIANCE Pt100 - PSATEX 29

II 2 GD

Ex d IIC T6 Gb

Ex tb IIIC T85°C Db

PYROSYSTEMEX**Variante 5**

Sonde antidéflagrante pour fixation murale.

Le protecteur et l'entrée de câble sont vissés sur les entrées latérales du boîtier.

PRINCIPAUX TYPES STANDARDISÉS

TYPE	Ø D (mm)	L mini (mm)	L maxi (mm)
PSATEX 29-30	3	50	500
PSATEX 29-60	6	50	500



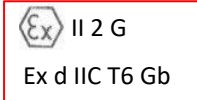
PSATEX 29 avec PE 1F ou 4F

CARACTERISTIQUES TECHNIQUES

Élément de mesure :	élément simple PT100 classe B (norme CEI 751) – montage 3 fils téflon
Plage de température :	-20 à +60°C (lg ≤ 100 mm) -20 à +200 °C (lg > 100 mm)
Protecteur du capteur :	tube inox 316 L Ø 3 mm ou Ø 6 mm
Sortie :	sur boîtier ATEX en aluminium avec couvercle vissé – Protection IP65 raccordement sur bornier 3 bornes à visser entrée de câble par presse-étoupe ATEX
Température ambiante au niveau du boîtier :	- 20 à + 60°C
Options :	élément sensible PT1000, NI1000 et autre classe sonde simple montage 2 ou 4 fils sonde duplex montage 2 x 3 fils (pour Ø ≥ 6 mm) autres valeurs de sondes Pt : 1 x 200 ohms – 1 x 1000 ohms autres éléments sensibles (NI1000, etc.) transmetteur 4/20 mA (pour montage simple) PE 4F avec amarrage

Capteur à thermocouple J, K ou T (la référence devient alors **TCATEX 29**)

THERMOCOUPLE - ÉLÉMENT INTERCHANGEABLE TCATEX 51



PYROSYSTEMEX Variante 2

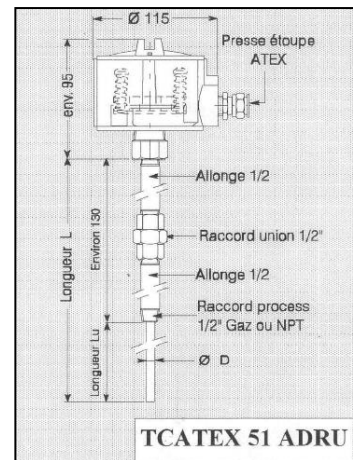
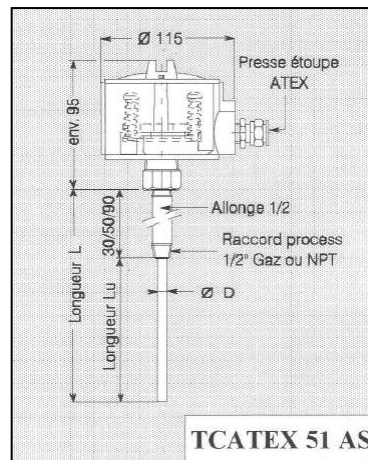
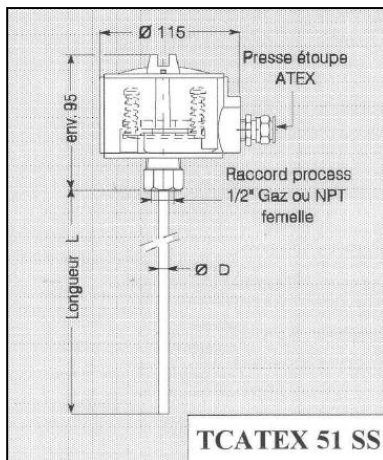
UNIQUEMENT AMBIANCE « GAZ »

ATTENTION :

De par l'interchangeabilité de l'élément de mesure, il n'y a pas d'étanchéité entre le protecteur et l'intérieur du boîtier. Le montage avec un doigt de gant est conseillé

PRINCIPAUX TYPES STANDARDISÉS

Ø	TYPE	Caractéristiques		
		L mini (mm)	L maxi (mm)	Raccord
6	TCATEX51SS-60-J	50	1000	1/2 " G cyl. fem
6	TCATEX51SS-60-K	50	1000	1/2 " G cyl. fem
6	TCATEX51AS-60-J	50	1000	1/2 " G cyl. mâle
6	TCATEX51AS-60-K	50	1000	1/2 " G cyl. mâle
6	TCATEX51ADRU-60-J	50	1000	1/2 " G cyl. mâle
6	TCATEX51ADRU-60-K	50	1000	1/2 " G cyl. mâle



CARACTERISTIQUES TECHNIQUES

Élément de mesure :	Thermocouple J ou K classe 1
Plage de température :	-50 à + 800°C (suivant longueur de sonde et calorifugeage)
Protecteur du capteur :	tube inox 316 L ou chemisé déformable 316L ou inconel Ø 6 mm
Sortie :	sur boîtier ATEX en aluminium avec couvercle vissé raccordement sur bornier 2 bornes à visser entrée de câble par presse-étoupe ATEX
Température ambiante au niveau du boîtier :	- 20 à + 60°C
Options :	autre type de thermocouple Ø du protecteur – autre filetage – embout rétreint capteur duplex (2 x TC) transmetteur 4/20 mA (pour montage simplex) PE 4F avec amarrage

CANNE Pt 100 - TCATEX 40 – TCATEX 41 – TCATEX 42 THERMOCOUPLE SOUS TUBE

Ex II 2 GD

Ex d IIC T6 Gb

Ex tb IIIC T85°C Db

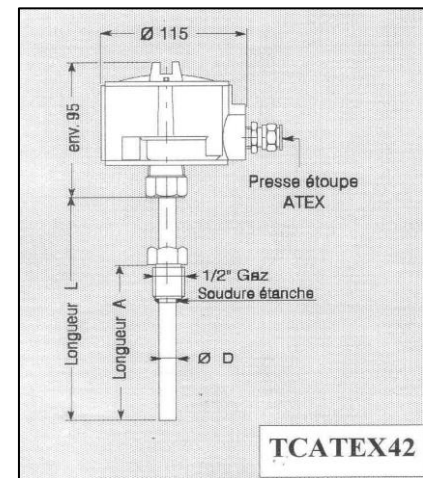
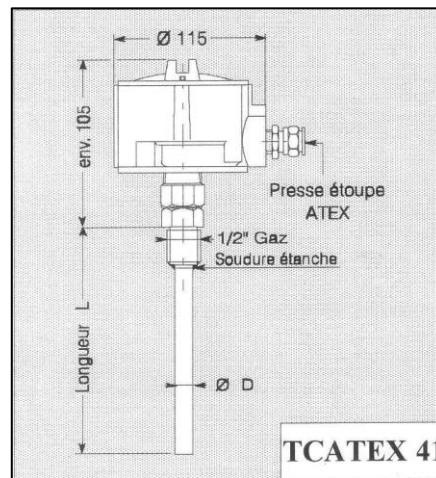
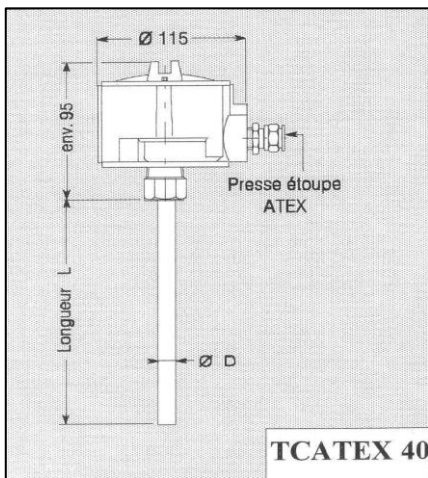
PYROSYSTEMEX

Variante 3

PRINCIPAUX TYPES STANDARDISÉS



Ø	TYPE	Caractéristiques		
		L mini (mm)	L maxi (mm)	Raccord
6	TCATEX 40-60	50	1000	sans
8	TCATEX 40-80	50	1000	sans
6	TCATEX 41-60	50	1000	1/2 " G cyl.
8	TCATEX 41-80	50	1000	1/2 " G cyl.
6	TCATEX 42-60	50	1000	1/2 " G cyl.
8	TCATEX 42-80	50	1000	1/2 " G cyl.



CARACTERISTIQUES TECHNIQUES

- Élément de mesure :** Thermocouple J ou K classe 1
- Plage de température :** -50 à +450 °C (suivant longueur de sonde et calorifugeage)
- Protecteur du capteur :** tube inox 316 L Ø 6 mm-8mm ou autres Ø sur demande
- Sortie :** sur boîtier ATEX en aluminium avec couvercle vissé
raccordement sur bornier 2 bornes à visser
entrée de câble par presse-étoupe ATEX
- Température ambiante au niveau du boîtier :** - 20 à + 60°C
- Options :** autre type de thermocouple
Ø du protecteur – autre filetage – embout rétreint
capteur duplex (2 x TC)
transmetteur 4/20 mA (pour montage simplex)
PE 4F avec amarrage

THERMOCOUPLE - TCATEX 43 – TCATEX 44 – TCATEX 45

Câbles chemisés déformables



II 2 GD

Ex d IIC T6 Gb

Ex tb IIIC T85°C Db

PYROSYSTEMEX

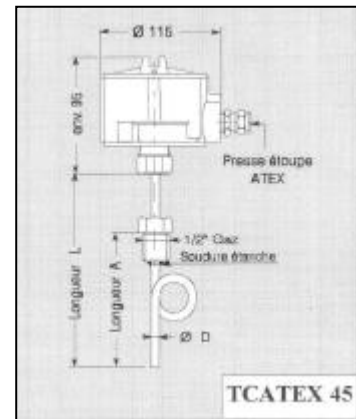
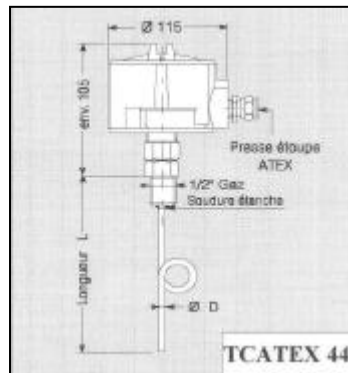
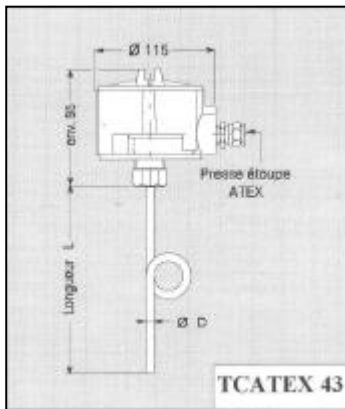
Variante 3

PRINCIPAUX TYPES STANDARDISÉS

Canne antidéflagrante en chemisé déformable



Ø (mm)	TYPE	Caractéristiques		
		L mini (mm)	L maxi (mm)	Raccord
6	TCATEX 43-60-J	100	10 000	sans
6	TCATEX 43-60-K	100	10 000	sans
6	TCATEX 44-60-J	100	10 000	1/2 " G cyl.
6	TCATEX 44-60-K	100	10 000	1/2 " G cyl.
6	TCATEX 45-60-J	100	10 000	1/2 " G cyl.
6	TCATEX 45-60-K	100	10 000	1/2 " G cyl.



CARACTERISTIQUES TECHNIQUES

Élément de mesure :	Thermocouple J ou K – Classe 1
Plage de température :	-50 à + 800°C (suivant longueur de sonde et calorifugeage)
Protecteur du capteur :	chemisé déformable 316L ou inconel - Ø 6 mm
Sortie :	sur boîtier ATEX en aluminium avec couvercle vissé – Protection IP65 raccordement sur bornier 2 bornes à visser entrée de câble par presse-étoupe ATEX
Température ambiante au niveau du boîtier :	- 20 à + 60°C
Options :	autre type de thermocouple autre Ø du chemisé – autre filetage embout rétreint capteur duplex (2 x 2TC) transmetteur 4/20 mA (pour montage simplex) PE 4F avec amarrage

Thermocouples - TCATEX 44-...-A

Câbles chemisés déformables



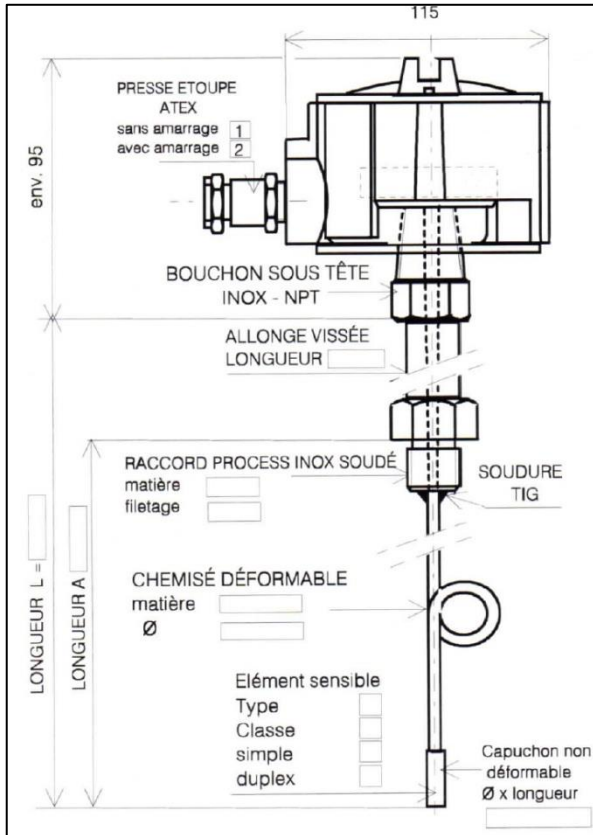
II 2 GD

Ex d IIC T6 Gb

Ex tb IIIC T85°C Db

PYROSYSTEMEX Variante 4

Même principe et mêmes caractéristiques que TCATEX 44.
Le raccord process est fixé sur une allonge vissée.



PRINCIPAUX TYPES STANDARDISÉS

Ø (mm)	TYPE	Caractéristiques		
		L mini (mm)	L maxi (mm)	Raccord
3	TCATEX 44-30-A	100	10 000	1/2 " G cyl.
4,5	TCATEX 44-45-A	100	10 000	1/2 " G cyl.
6	TCATEX 44-60-A	100	10 000	1/2 " G cyl.

CARACTERISTIQUES TECHNIQUES

Elément de mesure :	Thermocouple J ou K – Classe 1
Plage de température :	-50 à + 800°C (suivant longueur de sonde et calorifugeage)
Protecteur du capteur :	chemisé déformable 316L ou inconel - Ø 6 mm
Sortie :	sur boîtier ATEX en aluminium avec couvercle vissé – Protection IP65 raccordement sur bornier 2 bornes à visser entrée de câble par presse-étoupe ATEX
Température ambiante au niveau du boîtier :	- 20 à + 60°C
Options :	autre type de thermocouple autre Ø du chemisé – autre filetage embout rétreint capteur duplex (2 x 2TC) transmetteur 4/20 mA (pour montage simplex) PE 4F avec amarrage

CONVERTISSEURS 4-20 mA



TRXBLOCK - USB

TYPE	TRXBLOCK - USB
Entrée Capteur	Pt100 (3 fils) TC K, J, N, R, S, T, E, B Tension (dc)
Programmation	TxConfig
Plage de mesure	Pt100 : -200°C à +650°C Thermocouples : TC K : -150°C à +1370 °C TC J : -100°C à +760°C TC N : -270°C à +1300°C TC R : -50°C à +1760°C TC S : -50°C à +1760°C TC T : -160°C à +400°C TC E : -90°C à +720°C TC B : 500 à 1820°C Tension : 0 à 50 mV
Gamme mini	Pt100 : 40°C Thermocouples : 100°C (sauf Tc R, S et B : 400°C) Tension : 5 mv
Sortie	4-20 mA
Alimentation	12 à 35 Vcc
T° utilisation	-40°C à + 85°C
Présentation	Boîtier plastique (PBT) Ø = 44 mm - H = 21 mm
Raccordement	Bornier à visser
Isolement galvanique	non

CONVERTISSEURS 4-20 mA



TRXBLOCK Isolé



TRX RAIL
TRX RAIL Isolé

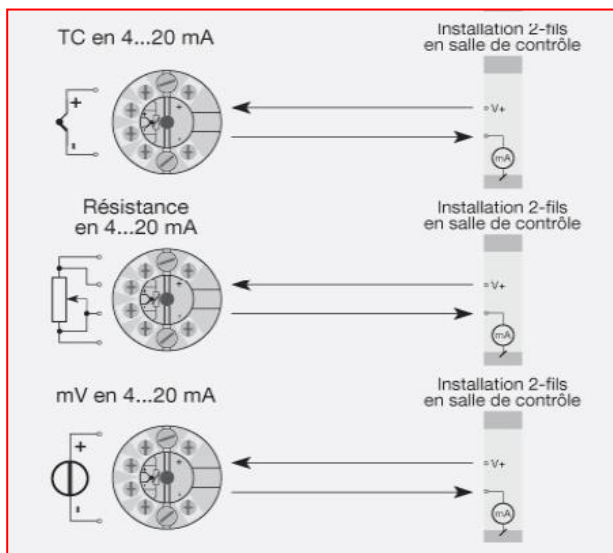
TYPE	TRXBLOCK Isolé	TRXRAIL	TRXRAIL Isolé
Entrée Capteur	Pt100 (2,3 ou 4 fils) TC K, J, N, R, S, T, E, B Tension (dc)	Pt100 (2 ou 3 fils) TC K, J, N, R, S, T, E Tension (dc)	
Programmation	TxConfig	TxConfig	
Plage de mesure	Pt100 : -200°C à +650°C Thermocouples : TC K : -150°C à +1370 °C TC J : -100°C à +760°C TC N : -270°C à +1300°C TC R : -50°C à +1760°C TC S : -50°C à +1760°C TC T : -160°C à +400°C TC E : -90°C à +720°C TC B : 500 à 1820°C Tension : 0 à 50 mV dc	Pt100 : -200°C à +650°C Thermocouples : TC K : -150°C à +1370 °C TC J : -100°C à +760°C TC N : -270°C à +1300°C TC R : -50°C à +1760°C TC S : -50°C à +1760°C TC T : -160°C à +400°C TC E : -90°C à +720°C Tension : 0 à 50 mV dc	
Gamme mini	Pt100 : 40°C Thermocouples : 100°C (sauf Tc R, S et B : 400°C) Tension : 5 mv	Pt100 : 40°C Thermocouples : 100°C (sauf Tc R et S : 400°C) Tension : 5 mV	
Sortie	4-20 mA	4-20 mA ou 0-10 Vdc	4-20 mA ou 0-10Vdc
Alimentation	12 à 35 Vcc	12 à 35 Vcc	
T° utilisation	-40°C à + 85°C	-40°C à + 85°C	
Présentation	Boîtier plastique (PBT) Ø = 44 mm - H = 21 mm	Boîtier plastique (PBT) Ø = 44 mm - H = 21 mm	
Raccordement	Bornier à visser	Bornier à visser	
Isolement galvanique	oui	non	oui

CONVERTISSEURS 4-20 mA



Le 5335A a été construit avec un niveau de sécurité élevé permettant de l'utiliser dans les installations classées SIL 2.

PR 5335A



TYPE	PR 5335 A
Entrée Capteur	Pt100 (2,3 ou 4 fils) TC K, J, N, R, S, T, E, B Tension (dc)
Programmation	Protocole HART
Plage de mesure	Pt100 : -200°C à +850°C Thermocouples : TC K : -180°C à +1372 °C TC J : -100°C à +1200°C TC N : -180°C à +1300°C TC R : -50°C à +1760°C TC S : -50°C à +1760°C TC T : -200°C à +400°C TC E : -100°C à +1000°C TC B : +400 à 1820°C Tension : -800 à +800 mV dc
Gamme mini	Pt100 : 10°C Thermocouples : 50°C (sauf Tc R, S et B : 100°C) Tension : 2,5 mV
Sortie	4-20 mA
Alimentation	8 à 35 Vcc
T° utilisation	-40°C à + 85°C
Présentation	Boîtier plastique (PBT) Ø = 44 mm - H = 21 mm
Raccordement	Bornier à visser
Isolement galvanique	oui

Autres produits PR sur demande